

販促用品・店舗備品

Store equipment

小さな設備・備品にもこだわる

お客様に支持され、人気のある店舗づくりには、商品やディスプレイも重要ですが、小さな備品にも気を配ることが集客につながります。細かな備品にも気配りを忘れない三洋スーパースタンドは、製品と提案力で店舗づくりをお手伝いします。

販促用品・店舗備品 INDEX



POP

265



ハンガー・フィッティング

268



防犯ミラー

269



オフィス用品・収納

270

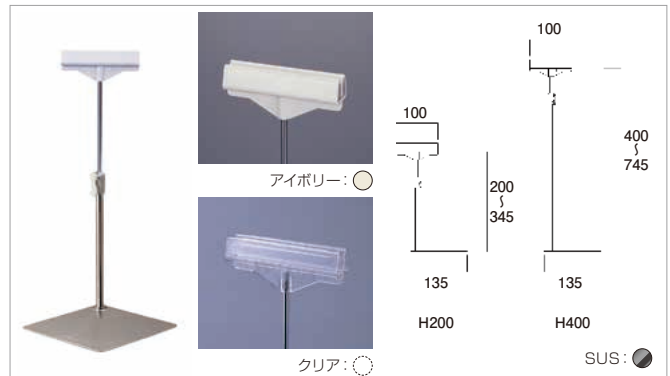
POP

POPスタンド



台座形状	H	W	品番
コーナー	H200(180~320)	200	NK-1112329
コーナー	H400(380~720)	200	NK-1112330
センター	H400(380~720)	200	NK-1112331

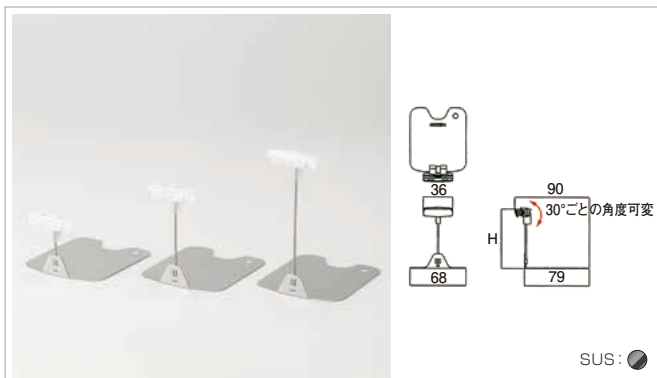
カードスタンド



台座形状	ヘッドカラー	H	W	品番
コーナー	アイボリー	H200(200~345)	100	NK-1112392
	クリア	H200(200~345)	100	NK-1112670
	アイボリー	H400(400~745)	100	NK-1112393
	クリア	H400(400~745)	100	NK-1112676

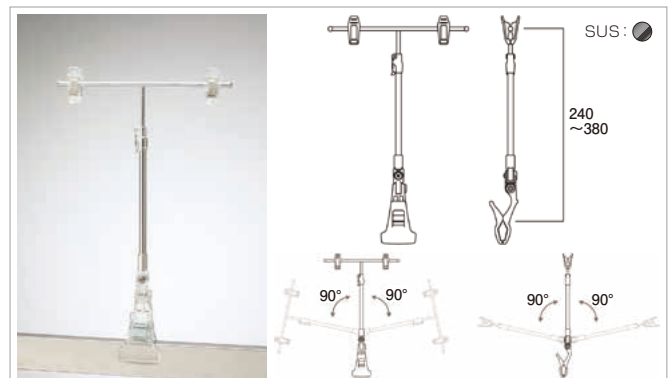
●20本単位でご注文ください。

ピクシーZカードスタンド



ホルダーカラー	H	W	品番
クリア	40	36	NK-1191850
	70	36	NK-1191851
	100	36	NK-1191852

G-POP



品番
NK-1191610

G-バインドフリー



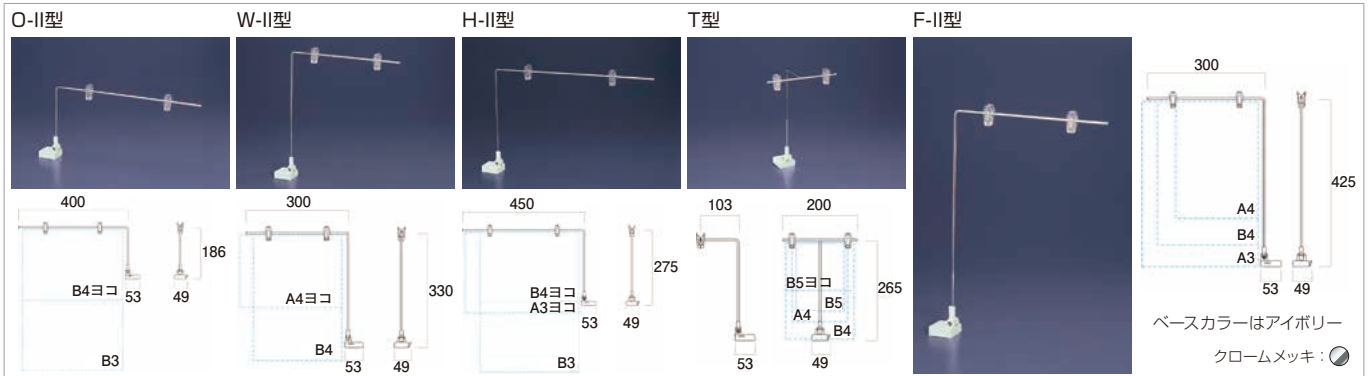
カラー	L	品番
クリア	155	NK-1191601
ブラック	155	NK-1191602

パネルラックLOC



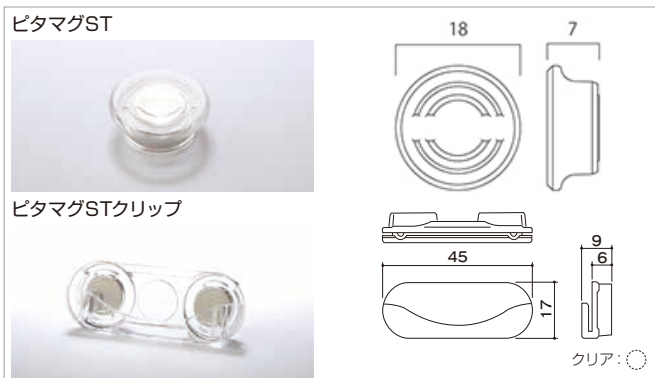
カラー	W	品番
アイボリー	40	NK-1121701
ブラック	40	NK-1121702

マグネットPOP



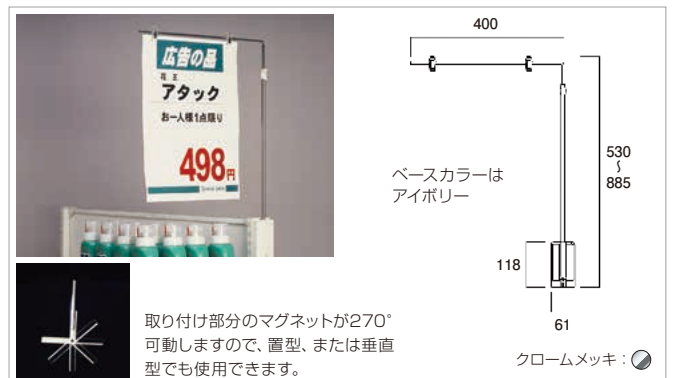
ベースカラー	H	D	W	品番
アイボリー	186	—	400	NK-1121705
	325	—	300	NK-1121706
	275	—	450	NK-1121707
	265	103	200	NK-1121708
	425	—	300	NK-1121709

ピタマグST / ピタマグSTクリップ



ピタマグST		ピタマグSTクリップ	
カラー	品番	カラー	品番
クリア	NK-1121333	クリア	NK-1121336

ビッグマグネットPOP



ベースカラー	H	W	品番
アイボリー	530~885	400	NK-1121288

ロングスタンド



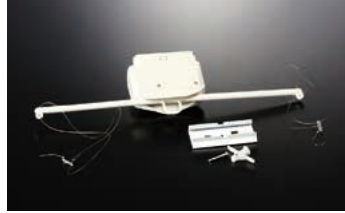
仕様	台座寸法	H	W	品番
クリップ	350×280	1350~2300	400	NK-1111476
スライド	350×280	1350~2300	400~700	NK-1111478

POP マット

イージーポッパー



イージーポッパー



材質 ナイロン
耐荷重 350g
付属 取り付けパーツ1セット
テグス POP吊り用テグス調節範囲：400～700mm

イージーポッパー用操作棒



材質 上部φ5 下部φ8
スチール・クロームメッキ
先端：軟ビ キャップ
ポスター表示位置が高く手が届かない場合にご使用下さい。

キャリアパーツ



材質 ポリアセタール
イージーポッパー専用パーツです。ポスターを表示しない場合に、本体のバーとハンガーを固定させ、見苦しさを解消します。POPハンガー、ポスターハンガーに使用できます。
※イージーポッパー 1台につき2個使用

イージーポッパー

W	品番
400	NK-1130799

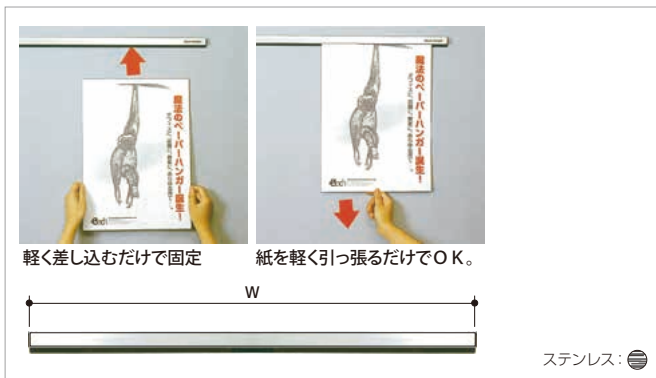
イージーポッパー用操作棒

品番
NK-1130800

キャリアパーツ

品番
NK-1130793

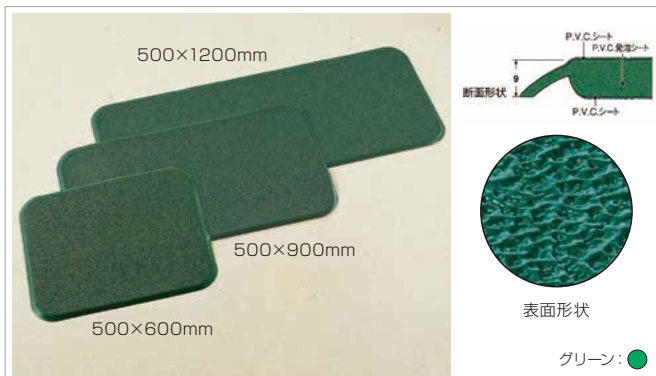
ペーパーハンガー



仕様	W	品番	仕様	W	品番
マグネット	350	EH-35MS	両面テープ	350	EH-35TS
	600	EH-60MS		600	EH-60TS
	900	EH-90MS		900	EH-90TS

- 片手で紙をワンタッチで着脱することができます。
- セットされた紙は引っ張らない限り外れることはありません。

スタンディングマット



カラー	D	W600	W900	W1200	W1500
グリーン	500	FS-SDM150	FS-SDM350	FS-SDM450	FS-SDM550

- レジでの足元の冷えと疲労を軽減します。

ターフ



カラー	仕様	品番
グリーン	910mm×20m	NK-1252201

ハンガー・フィッティング

販促用品・店舗備品

ハンガー・フィッティング

フィッティングルーム 軽量カーテンタイプ



H	D	W	品番
1940	965	900	SFR-02

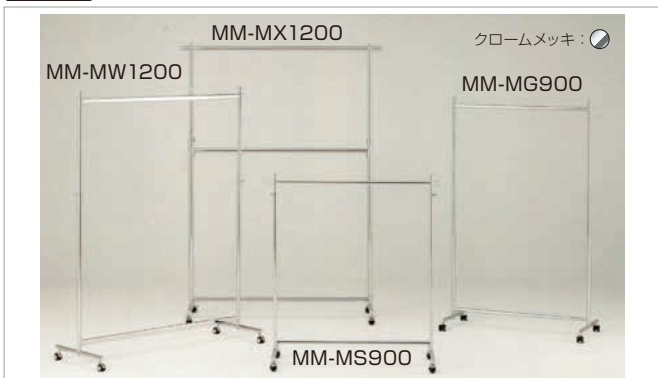
フィッティングルーム 軽量ハードタイプ



H	D	W	品番
1940	880	900	SFR-01

ハンガーラック

スチール



仕様	仕様	H	D	W	品番
ボールキャスター	—	1100~1800	425	900	MM-MS900
双輪キャスター	フリープッシュ式	1140~1810	450	900	MM-MG900
双輪キャスター	—	1110~1840	450	1200	MM-MW1200
ボールキャスター	—	1340~2130	500	1200	MM-MX1200

ハング・ハング(Zハンガー)

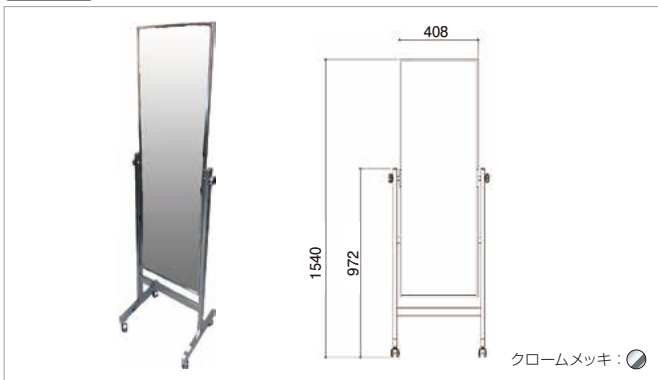
スチール



H	D	W	品番
1500	600	1500	MM-HH101
2000	600	1500	MM-HH201
1500~2300	600	1500	MM-HH301

姿見

スチール



H	D	W	品番
1540	450	470	MM-002

パーティション

アルミ

木工



仕様	カラー	H	W	品番
三つ折り	ホワイトメイプルローズ	1500	1800	MM-FVC0315
		1800		MM-FVC0318
		2100		MM-FVC0321
四つ折り	ホワイトメイプルローズ	1500	2400	MM-FVC0415
		1800		MM-FVC0418
		2100		MM-FVC0421

オレンジ品番(□□-□□□□)は納期をご確認ください。

販促用品・店舗備品

ハンガー・フィッティング

防犯ミラー

販促用品・店舗備品

防犯ミラー

丸ミラー

スチール 樹脂



φ	品番
φ280	CM-MF28
φ440	CM-MF44
φ600	CM-MF60
φ803	CM-MF80

スーパーオーバル

スチール 樹脂



H	W	品番
230	350	CM-SF35B
275	550	CM-SF55
330	680	CM-SF68
500	785	CM-SF80

ラミ

スチール 樹脂



H	D	W	品番
247	160	480	CM-L5
340	235	665	CM-L7

ラミコーナー / ラミドーム

スチール 樹脂



ラミコーナー				ラミドーム		
H	D	W	品番	φ	H	品番
279	246	328	CM-LC7	φ495	225	CM-LT5
				φ690	311	CM-LT7

ドームミラー

スチール 樹脂



φ	H	品番
φ1043	420	CM-D100

ハーフドームミラー

スチール 樹脂



φ	H	D	品番
φ1040	540	261	CM-HD100

オフィス用品・収納

販促用品・店舗備品

オフィス用品・収納

脇デスク

スチール



ウォームホワイト: ○

仕様	色	H	D	W	品番
3段	ウォームホワイト(AW)	700	700	400	NELD047B-AWH
2段		700	700	400	NELD047A-AWH

両開き書庫

スチール



A4対応書庫

ウォームホワイト: ○

色	H	D	W	品番
ウォームホワイト(AW)	1860	400	880	K319-AW

オープン書庫

スチール



A4対応書庫

ウォームホワイト: ○

仕様	H	D	W	品番
2段	750	400	880	HN308-AW
3段	1110	400	880	HN311-AW
5段	1860	400	880	KT319-AW

引違い書庫(ガラス戸)

スチール ガラス



A4対応書庫

ウォームホワイト: ○

仕様	H	D	W	品番
2段	750	400	880	HG308-AW
3段	1110	400	880	HG311-AW

引違い書庫(スチール戸)

スチール



A4対応書庫

ウォームホワイト: ○

仕様	H	D	W	品番
2段	750	400	880	HS308-AW
3段	1110	400	880	HS311-AW

ベース

スチール



ウォームホワイト: ○

H	D	W	品番
90	374	880	H33B-AW

販促用品・店舗備品

オフィス用品・収納

オフィス用品・収納 販促用品・店舗備品

オフィス用品・収納

ロッカー

スチール



仕様	仕様	色	H	D	W	品番
2人用ロッカー	2列	ウォームホワイト(AW)	1790	515	608	LK2JN-□□
3人用ロッカー	3列	or クリアホワイト(W)			900	LK3JN-□□
4人用ロッカー	4列				900	LK4JN-□□

仕様	仕様	色	H	D	W	品番
4人用ロッカー	2列×2段	ウォームホワイト(AW)	1790	515	608	LK22M-□□
6人用ロッカー	3列×2段	or クリアホワイト(W)			900	LK6N-□□
8人用ロッカー	4列×2段				900	LK8N-□□

掃除用具入れ

スチール



色	H	D	W	品番
ウォームホワイト(AW)	1790	515	455	CP4N-AW
	1790	515	880	CP5N-AW

ダンボールカート

スチール



H	D	W	品番
769	600	856	YDC-830
769	600	475	YDC-450

傘袋スタンド

スチール



H	D	W	品番
1050	357	375	KBS-30

●ゴミ箱サイズ：D284×W284×H573(30ℓ)ポリプロピレン